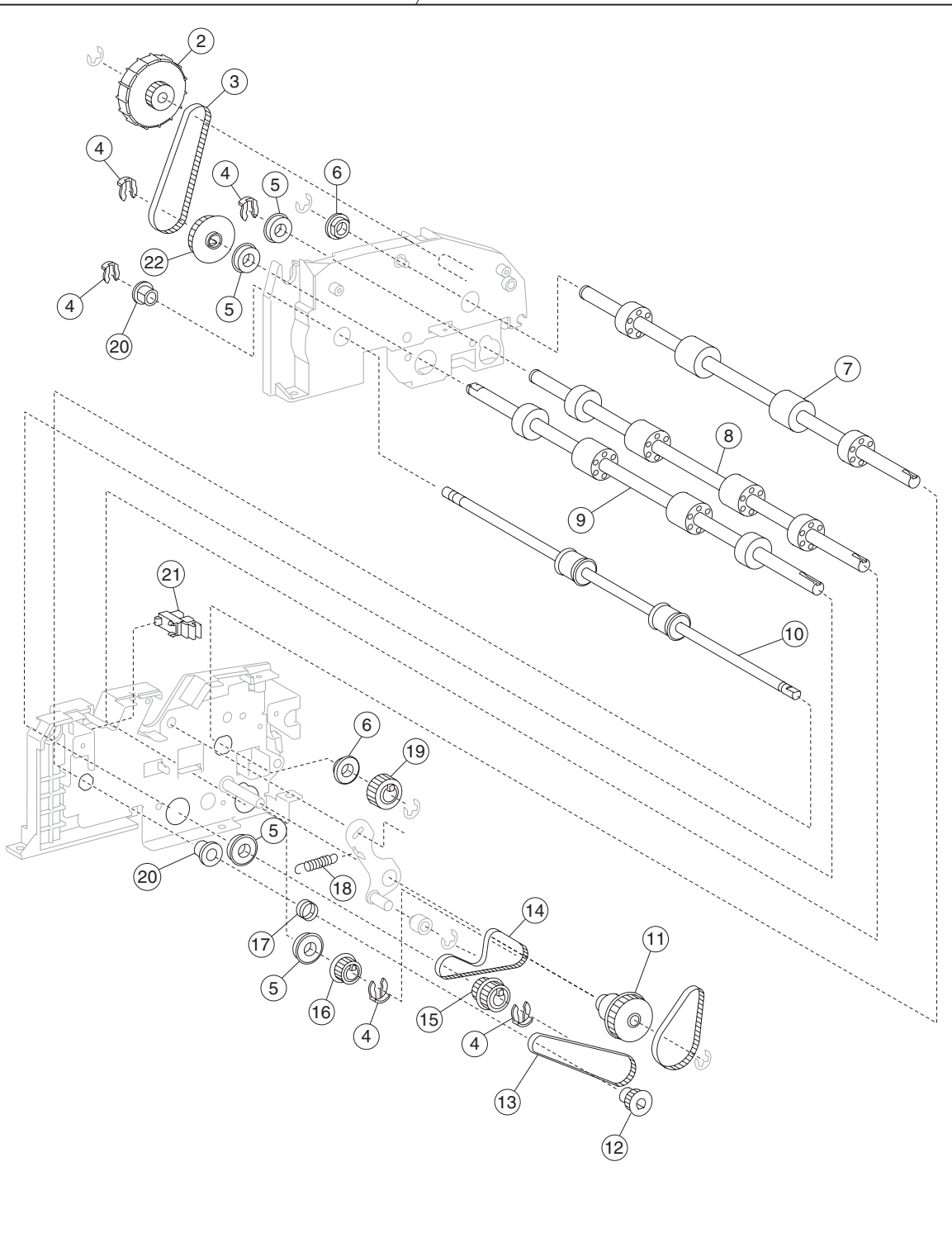


1



2

3

4

4

5

6

22

5

4

20

7

8

9

10

21

6

19

5

20

18

14

11

17

5

16

4

15

4

13

12